

⑨ 日本国特許庁(JP)

⑩ 特許出願公開

⑫ 公開特許公報(A)

昭62-30804

⑬ Int. Cl.⁴

識別記号

庁内整理番号

⑭ 公開 昭和62年(1987)2月9日

B 22 F 7/02
3/14

7511-4K
7511-4K

審査請求 未請求 発明の数 3 (全11頁)

⑮ 発明の名称 粉末ホットプレス法による超硬質材料粉末と鉄系金属粉末の多層焼結方法

⑯ 特 願 昭60-170424

⑰ 出 願 昭60(1985)8月1日

⑱ 発 明 者 小 林 義 信 町田市本町田3599-49

⑲ 出 願 人 小 林 義 信 町田市本町田3599-49

⑳ 代 理 人 弁 理 士 池 田 宏

明 細 書

1. 発明の名称

粉末ホットプレス法による超硬質材料粉末と鉄系金属粉末の多層焼結方法

2. 特許請求の範囲

1. 鉄系金属粉末と超硬質材料粉末とを交互に型に充てんし、而も上記鉄系金属粉末を充てんする時は、焼結の際の冷却時に上記2つの粉末層の収縮の差を、鉄系金属粉末粒子間の空隙によって吸収できるような空隙率が存するように粒度調節して充てんし、次いで、これら粉末を加圧すると同時に、これら粉末の焼結温度より、より高温で加熱して、これら粉末を液相状態と成し、而も各々の液相の層が互いに他に対して急激に拡散することを抑えられるように極く短時間の間のみ高温で加熱し、この時これらの層を上記加圧力で加圧して一体的に融着せしめ、次いで、冷却した時に生ずるこれら層の収縮の差を、鉄系金属層の粒子間空隙によって吸収して収縮歪を可及的に抑えて多層焼結体を得るようにしたことを特徴とする粉

末ホットプレス法による超硬質材料粉末と鉄系金属粉末の多層焼結方法。

2. 鉄系金属粉末と超硬質材料粉末とを交互に型に充てんし、而も上記鉄系金属粉末を充てんする時は、焼結の際の冷却時に上記2つの粉末層の収縮の差を、鉄系金属粉末粒子間の空隙によって吸収できるような空隙率が存するように粒度調節して充てんし、次いで、これら粉末を加圧すると同時に、これら粉末の焼結温度より、より高温で加熱して、これら粉末を液相状態と成し、而も各々の液相の層が互いに他に対して急激に拡散することを抑えられるように極く短時間の間のみ高温で加熱し、この時これらの層を上記加圧力で加圧して一体的に融着せしめ、次いで、冷却した時に生ずるこれら層の収縮の差を、鉄系金属層の粒子間空隙によって吸収して収縮歪を可及的に抑えて多層焼結体を得るようにしたことを特徴とする粉末ホットプレス法による超硬質材料粉末と鉄系金属粉末の多層焼結方法に於いて;

上記鉄系金属粉末と超硬質材料粉末とを型に充て

んする時に、これら2層の間に、ニッケルNi、銅Cu等の強度に富み展延性に富む材料の薄板又は粉末の薄層を介在させて充てんして製することを特徴とする粉末ホットプレス法による超硬質材料粉末と鉄系金属粉末の多層焼結方法。

3. 鉄系金属粉末と超硬質材料粉末とを交互に型に充てんし、而も上記鉄系金属粉末を充てんする時は、焼結の際の冷却時に上記2つの粉末層の収縮の差を、鉄系金属粉末粒子間の空隙によって吸収できるような空隙率が存するように粒度調節して充てんし、次いで、これら粉末を加圧すると同時に、これら粉末の焼結温度より、より高温で加熱して、これら粉末を液相状態と成し、而も各々の液相の層が互いに他に対して急激に拡散することを抑えられるように極く短時間の間のみ高温で加熱し、この時これらの層を上記加圧力で加圧して一体的に融着せしめ、次いで、冷却した時に生ずるこれら層の収縮の差を、鉄系金属層の粒子間空隙によって吸収して収縮歪を可及的に抑えて多層焼結体を得るようにしたことを特徴とする粉

には超硬質材料が適用され、又はそれらで製されている。超硬質材料としては、Wc-Co系、Wc-TiC-Co系、

Wc-TiC-TaC(NbC)-Co系等の超硬合金、サーメット、又は Al_2O_3 、SiN、SiC、BC、 Zr_2O_5 等のセラミック材料等種々ある。これらは、周知の通り、各々程度の差こそあれ、高硬度であって、耐摩耗性を具えている。

然しながら、高硬度である一方、強度は一般の鉄系金属、銅等に比して非常にもろい。

そこで従来から、超硬質材料の板等に対して、その裏面にこれら鉄系金属の板を裏当てして補強する事がとられている。いわゆる超硬質材料より成る板と鉄系金属より成る板を複層にしたものである。こうすると高硬度と強度の両方が具備される。

その1つの従来技術は、超硬質材料の板に、鉄系又は銅等の金属をロウ付けする技術である。

又、その2つ目は、鉄の溶湯の中に予かじめ製し

末ホットプレス法による超硬質材料粉末と鉄系金属粉末の多層焼結方法に於いて；

上記鉄系金属粉末と超硬質材料粉末とを型に充てんする時に、これら2層の間に、鉄系金属粉末と超硬質材料粉末を配合した薄い中間粉末層を介在させて充てんして製することを特徴とする粉末ホットプレス法による超硬質材料粉末と鉄系金属粉末の多層焼結方法。

3. 発明の詳細な説明

〔産業上の利用分野〕

本発明は粉末ホットプレス法による超硬質材料粉末と鉄系金属粉末の多層焼結方法に係わり、更に詳しくは高温高压の焼結の際の冷却時に生ずる歪を可及的に抑えることができる製法に関する。

〔従来技術〕

周知の通り、表面に耐摩耗性が要求される部材、部品、機械、器具、装置、構造物は数多く存在する。

この為、従来からこれらの表面その他必要な箇所

に超硬質材料の板又は塊を置いて、冷却固化する技術である。

〔発明が解決しようとする問題点〕

上記従来技術によると、前述した通り高硬度と強度の両方が具備されるものの、この所期した利点を現実的に可能にする為には、従来技術は次の解決課題を有している。

1のロウ付けする技術の場合、超硬質材料と鉄系金属の膨張係数が略1.5倍の差があるので(鉄系金属の方が大きい。)ロウ付けする時に高温加熱して冷却すると、2つの材料の収縮度合に差が生じ大きな歪を生じてしまう。又、この歪を可及的に抑えて製しようとする、金属加工一般がそうであるように徐冷すればよいが、このようにすると生産能率が極端に落ちる。

2つ目の溶湯中に硬質材料の板又は塊を置く方法は、溶湯中に置くものであり、この場合溶湯の中で沈下しなければならぬので溶湯の比重より十分重い比重の硬質材料に限定され、今度は使用できる硬質材料に制限を受け、適用先が限られ

る。

このように従来は、超硬質材料の板と鉄系材料の板とを、個々に製造して、次に両者を一体融着化しようとした為に上述した不具合を有するものであった。

従って本発明の目的とする所は、超硬質材料の層と鉄系金属材料の層とが、冷却時の大きな収縮歪を生ずることなく融着されている多層焼結体を製することができる方法を提供するにあり、且つ使用できる超硬質材料粉末に制限を受けずに、各用途先に最も適した超硬質材料を選んで製することができる製法を提供するにある。

[問題点を解決する為の手段]

上記目的を達成する為に、本発明は次の技術的手段を有する。即ち第1図に示したこの発明の概念図を参照してこれを説明すると、1は成形型を示し、この中に鉄系金属粉末2と超硬質材料粉末3とを交互に充てんする。

この場合、二層でもよいが、更にもっと多層にしてもよい。

に一方と他方の材料の収縮の差が生じ、当然のことながら従来技術と同様に、それがそのまま製品の収縮歪として結果する。

因みに、従来は鉄系金属粉末の焼結の場合、その粒子が粗いので、予かじめ4~6t程度で予備加圧し、次いで焼結温度で焼結して完全焼結することが一般であり、又硬質材料粉末の焼結は、その粒子が細かいので、通常は1t~1.5t程度で加圧し、次いで焼結温度で焼結することにより完全焼結することが行なわれている。

そこで、本発明は、上記鉄系金属粉末2を型1に充てんする時には、焼結の際の冷却時に上記2つの粉末2、3の収縮の差を、鉄系金属粉末粒子間の空隙によって吸収できるような空間率が存するように粒度調節して充てんするようにしたものである。より具体的には、焼結終了時に於いて、各粉末粒子の小空隙を完全になくする程度に焼結体を得るものではなく、特に鉄系金属粉末2によって形成される層に極く少ない粒子間空隙が残るように焼結するものであり、この鉄系金属粉末

そして各々の粉末層2又は3を充てんする時は、型1内に於いて平らに均らし、軽く仮押圧しておく。

上記に於いて超硬質材料粉末2としては、硬合金粉末(例えば、Wc-Co系、Wc-TiC-Co系、Wc-TiC-TaC(NbC)-Co)、いわゆるサーメット材料、又はセラミック材料等を用いることができ、従来は溶湯の中に超硬の板を固定するのと異なり使用する材料に限定を受けない。

更に鉄系金属粉末1についても、少なくともFe系を保有し、強度性に秀でたものであれば何れでもよい。

このように本発明も、多層に焼結すべき材料粉末を型1に充てんするものであるが、この鉄系金属粉末2と超硬質材料粉末3とは、著しく熱膨張係数が異なる。超硬質材料粉末3に対して、鉄系金属粉末2はおよそ1.5倍程大きい。

従って、このまま加熱して従前通り完全焼結(粒子間の少空隙が完全に密な状態)すると、冷却時

2によって形成される粒子間空隙が、焼結の際の、冷却の2つの層の収縮の差を吸収するようにして収縮するので、従来のように大きな収縮歪が製品に結果しない。即ち、収縮歪をより一層小さく抑えることができる。この為に、鉄系金属粉末2を充てんする時は、上記の収縮差吸収の為の余裕の空間率を残すものである。一般に上記空間率は、粉末粒子層中の空間(粒子間の間隙)の体積割合であり、

空間率 = 1 - 充てん率 で表わされ、

$$\text{充てん率} = \frac{\text{粒体の質量 (g)}}{\text{粒子のかさ体積 (cm}^3\text{)} \times \text{粒子密度 (g/cm}^3\text{)}}$$

で表わされる。

この空間率が減少程度残るようになる為には幾つかの技術的手段が考へられるけれども、その1つは鉄系金属粉末の層を粗くする方法であり、又は細かい粒子と粗い粒子を適當割合で混在させる方法等がある。しかし、この小空隙が、焼結の結果に於いて残り、これが2つの層の収縮歪を可及的

に防止できる焼結機構は後述する高温高压の焼結法と深く関与しているので、そこで詳述する。

さて、このように充てんを終えた後は、次にホットプレス法で焼結するが、本発明は次の特徴を有している。即ち、これら粉末を、加圧すると同時に、これら粉末の最適焼結温度より、より高温で加熱して、これら粉末を液相状態と成すものである。即ち従来のように大きな圧力の予備加圧をする代りに、高温で液相状態と成して、それにより空隙に拡散させて均一な固溶体を生成させるものである。且つ これらの層を上記加圧力で同時に加圧して一体的に融着せしめる。然しながら、この高温加熱に際しては、各々の液相の層が互いに適に対して急激に拡散することを抑えられるように、極く短時間のみ高温で加熱するものである。これにより、一方と他方の層が互いに拡散してしまうことから結果する強度の低下を抑えることができる。且つこの焼結は、極く短かい時間高温加熱して実施するものであるから、従前のように高い加圧力を必要とせず、前述した鉄系金属粉末2

(Cu)等の強度に富み、展延性に富む、且つ鉄系金属粉末や超硬質材料粉末に対してぬれ性のよい薄板又は粉末の薄層6を介在させて充てんして製するものである。このようにすると、これら材料が鉄系金属粉末2の層及び超硬質材料粉末3の層に対してぬれ性がよく、なじむのでより一層冷却時の2層の収縮差を吸収し易くなり、よりよく歪のない多層焼結体を得ることができる。

又第3図の概念図に示す如く上記鉄系金属粉末2と超硬質材料粉末3とを型に充てんする時に、これら2層の間に、鉄系金属粉末と超硬質材料粉末を配合した薄い中間粉末層7を介在させて充てんして製するものである。この中間粉末層7は、鉄系金属粉末の層と超硬質材料粉末の層の双方に対して、その膨張係数とその各々に対して近似するので、冷却時の2つの層の収縮の差が、そこでより吸収され、よりよく歪のない多層焼結体を得ることができる。

[実施例]

実施例1

によって形成される層に小さい空隙が僅かに残るものである。

それ故に、冷却した時にこれら2層の間に生ずる収縮の差を、鉄系金属層の粒子間空隙によって吸収でき、収縮歪を可及的に抑えることができるものである。

上記の高温加圧法は、通常、低圧、大電流を短時間これら被成型物自体に直接通電することによって実施される。第1図の概念図は、これを示し、4、5は各々カーボン電極を兼ねた一對のパンチを示している。又、高周波加熱を用いても実施できる。

これらの事により、超硬質材料粉末の材料に限定されることなく、種々のものを用いて、而も必然的に生ずる冷却時の2層の収縮の差を、可及的に吸収して、より収縮歪の少ない多層焼結体を得ることができる。

更に第2図の概念図に示す如く上記鉄系金属粉末2と、超硬質材料粉末3とを型1に充てんする時に、これら2層の間に、ニッケル(Ni)、銅

型内に、150gメッシュの鉄粉90gと、40メッシュの鉄粉10gを混合して、粒度調節した鉄粉層を充てんし、これを軽く押圧して均らした。

次にWc84%、Co6%のWc-Co系超硬合金粉末50gを充てんし、これを軽く押圧して均らした。

次に、型に沿って上下動する両カーボン電極を兼ねたパンチによって、350Kg/cm²の圧力で加圧すると同時に、両電極の間に5V、5000Aの低電圧大電流を35秒間直接通電した。

この結果、両層がそれら各々の焼結温度より、より高温の温度、具体的にはWc-Co超硬合金の最適焼結温度は略1430℃の所、+100℃以上の1530℃内外の高温が生じ、両層は急早な液相を生じ、各層に於いて粒子間空隙に早い拡散が生じ粒子が密になったと考へられる。この為、以後の冷却過程を経て各層が密に固溶した。且つこの液相状態の時に、同時に350Kg/cm²で加圧しているのので両層が融着した。350Kg/cm²と、比較的小さい圧力でも、両層が融着するのは、上述したよう

に高温で急早に液相したからと考へられる。

このように、350 Kg/cm²程度の加圧なので、焼結終了段階に於いて鉄系金属粉末から形成される層には空隙が僅かに残るものである。勿論、当初、この鉄系金属粉末を充てんする時に、その粒度を調節して空隙が残るようにしてあるので、この空隙の形成がよりよく可能にされる。従って冷却の時の収縮差が吸収され、大きな歪が生成されなかった。

実施例 2

型内に100メッシュの鉄粉40gを充てんし、軽く押圧して均らし、次に1ミクロンのNi粉末3gを薄く介在させ、更にWc94%、Co6%の超硬合金粉末20gを充てんし、軽く押圧して均らした。次に、型の上下の一对のパンチで380Kg/cm²で加圧すると同時に、上記カーボン電極を兼ねた一对のパンチに5V、5000Aの電流を40秒通電した。これにより、それら材料の焼結温度より、より高温に加熱でき、これら材料粉末を急早に液相化し得、且つこの液相同志を一体融着できた。

材料粉末と鉄系金属粉末とを型に充てんし、これを加圧すると同時にこれらの最適焼結温度より、より高温の温度で短時間加熱する。それにより両層は急早に液相となり、この時に上記加圧力で一体融着する。しかし、短時間加熱なので2つの層の液相が互いに他に対して広く拡散することを抑止できる。従って多層体とすることができる。而もこのように液相で焼結する為に、その加圧力は比較的小さい。

それ故に、鉄系金属粉末の層に、いわゆる完全焼結ではない小さい空隙が残る。且つこの小空隙が残るように、予かじめ鉄系金属粉末の粒度を調節して充てんする。これによって冷却した時に、両層の収縮の差が、この小空隙によって吸収され、収縮差に基づく大きな歪の発生が防止される。且つ、冷却についても、長時間要する徐冷をする必要がなく能率的に加工でき、更に超硬質材料粉末の何れをも使用できるので、用途に応じた種々の超硬質材料粉末と鉄系材料粉末の多層焼結体を製することができる。

しかし40秒間の短時間なので、一方と他方の粉末の層が何れか他方へ広く拡散していくことを抑えることができた。且つ鉄粉の層には、上記380Kg/cm²の小さい加圧力であること、及び100メッシュ程度の粗い層であることにより小空隙が残った。これにより、且つ中間にぬれ性のよいNi層が介在しているので、冷却時の収縮差を吸収でき、歪を極力抑えた多層焼結体を製した。

実施例 3

実施例1と同様に調整した鉄粉を型に充てんし、且つ均らした後、鉄粉とWc-Co系超硬合金粉末を1:1の割合で配合した層を薄く充てんし、次に実施例1と同様に調整したWc-Co超硬合金の粉末を型に充てんし、且つ均らした後、実施例1と同一の条件でホットプレスした。

この結果、2つの層の収縮差がより抑えられ、歪がより少なくなった多層焼結体が得られた。上記の中間の層は焼結後0.5mmの厚さであった。

[発明の効果]

以上詳述した如く、この発明によれば、超硬質

4. 図面の簡単な説明

添付図面第1図は本発明の基本概念図を示し、次いで第2図は薄い板又は薄い粉末層を介在させた場合の本発明概念図、第3図は鉄系金属粉末と超硬質材料粉末を配合した薄い中間粉末層を介在させた場合の本発明の概念図であり、
 図中1は型、2は鉄系金属粉末の層、3は超硬質材料粉末の層、4、5はカーボン電極を兼ねたパンチ、6は中間の薄い層、7は中間の薄い配合層を各々示している。

特許出願人

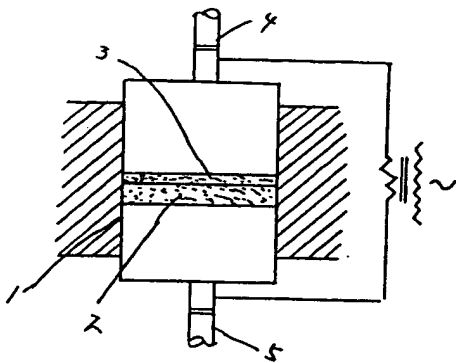
小林 義 信

代理人 弁理士

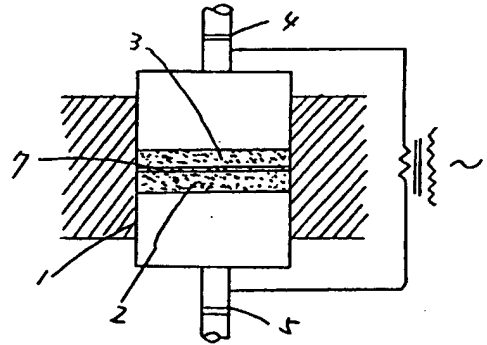
池 田 宏



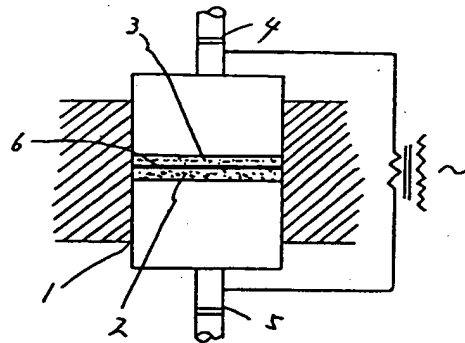
第1図



第3図



第2図



手続補正書

明細書

昭和60年12月13日

特許庁長官 宇賀 道郎 殿

1 事件の表示

昭和60年 特許願 第170424号

2 発明の名称

粉末ホットプレス法による超硬質材料粉末と鉄系金属粉末の多層焼結方法

3 補正をする者

事件との関係 特許出願人

住所 町田市木町田3599-49

氏名 小林 義信

4 代理人

〒220

住所 横浜市西区高島2丁目11番2号

スカイメナー横浜608号

氏名 第7635号 弁理士 池田 宏

TEL 045-453-3555

5 補正命令の日付

自発

6 補正の対象

明細書の全文

7 補正の内容

別紙添付の通り

1. 発明の名称

粉末ホットプレス法による超硬質材料粉末と鉄系金属粉末の多層焼結方法

2. 特許請求の範囲

1. 鉄系金属粉末と超硬質材料粉末とを交互に型に充てんし、而も上記鉄系金属粉末を充てんする時は、焼結の際の冷却時に上記2つの粉末層の収縮の差を、鉄系金属粉末粒子間の空隙によって吸収できるような空隙率が存するように粒度調整して充てんし、次いで、これら粉末を加圧すると同時に、これら粉末に直接通電方式で低電圧強電流を短時間通電してこれら粉末の焼結温度より、より高温で加熱して、これら粉末を液相状態と成し、而も各々の液相の層が互いに他に対して急激に拡散することを抑えられるように極く短時間の間のみ高温で加熱し、この時これらの層を上記加圧力で加圧して一体的に融着せしめ、次いで、冷却した時に生ずるこれら層の収縮の差を、鉄系金属層の粒子間空隙によって吸収して収縮歪を可及

的に抑えて多層焼結体を得るようにしたことを特徴とする粉末ホットプレス法による超硬質材料粉末と鉄系金属粉末の多層焼結方法。

2. 鉄系金属粉末と超硬質材料粉末とを交互に型に充てんし、而も上記鉄系金属粉末を充てんする時は、焼結の際の冷却時に上記2つの粉末層の収縮の差を、鉄系金属粉末粒子間の空隙によって吸収できるような空間率が存するように粒度調節して充てんし、次いで、これら粉末を加圧すると同時に、これら粉末に直接通電方式で低電圧強電流を短時間通電してこれら粉末の焼結温度より、より高温で加熱して、これら粉末を液相状態と成し、而も各々の液相の層が互いに他に対して急激に拡散することを抑えられるように極く短時間の間のみ高温で加熱し、この時これらの層を上記加圧力で加圧して一体的に融着せしめ、次いで、冷却した時に生ずるこれら層の収縮の差を、鉄系金属層の粒子間空隙によって吸収して収縮歪を可及的に抑えて多層焼結体を得るようにしたことを特徴とする粉末ホットプレス法による超硬質材料粉

却した時に生ずるこれら層の収縮の差を、鉄系金属層の粒子間空隙によって吸収して収縮歪を可及的に抑えて多層焼結体を得るようにしたことを特徴とする粉末ホットプレス法による超硬質材料粉末と鉄系金属粉末の多層焼結方法に於いて；

上記鉄系金属粉末と超硬質材料粉末とを型に充てんする時に、これら2層の間に、鉄系金属粉末と超硬質材料粉末を配合した薄い中間粉末層を介在させて充てんして製することを特徴とする粉末ホットプレス法による超硬質材料粉末と鉄系金属粉末の多層焼結方法。

3. 発明の詳細な説明

〔産業上の利用分野〕

本発明は粉末ホットプレス法による超硬質材料粉末と鉄系金属粉末の多層焼結方法に係わり、更に詳しくは高温高圧の焼結の際の冷却時に生ずる歪を可及的に抑えることができる製法に関する。

〔従来技術〕

周知の通り、表面に耐摩耗性が要求される部

材と鉄系金属粉末の多層焼結方法に於いて；

上記鉄系金属粉末と超硬質材料粉末とを型に充てんする時に、これら2層の間に、ニッケルNi、銅Cu等の強度に富み展延性に富む材料の薄板又は粉末の薄層を介在させて充てんして製することを特徴とする粉末ホットプレス法による超硬質材料粉末と鉄系金属粉末の多層焼結方法。

3. 鉄系金属粉末と超硬質材料粉末とを交互に型に充てんし、而も上記鉄系金属粉末を充てんする時は、焼結の際の冷却時に上記2つの粉末層の収縮の差を、鉄系金属粉末粒子間の空隙によって吸収できるような空間率が存するように粒度調節して充てんし、次いで、これら粉末を加圧すると同時に、これら粉末に直接通電方式で低電圧強電流を短時間通電してこれら粉末の焼結温度より、より高温で加熱して、これら粉末を液相状態と成し、而も各々の液相の層が互いに他に対して急激に拡散することを抑えられるように極く短時間の間のみ高温で加熱し、この時これらの層を上記加圧力で加圧して一体的に融着せしめ、次いで、冷

材、部品、機械、器具、装置、構造物は数多く存在する。

この為、従来からこれらの表面その他必要な箇所には超硬質材料が適用され、又はそれらで製されている。超硬質材料としては、Wc-Co系、Wc-TiC-Co系、

Wc-TiC-TaC(NbC)-Co系等の超硬合金、サーメット、又はAl₂O₃、SiN、SiC、BC、Zr₂O₅等のセラミック材料等種々ある。これらは、周知の通り、各々程度の差こそあれ、高硬度であって、耐摩耗性を具えている。

然しながら、高硬度である一方、強度は一般の鉄系金属、銅等に比して非常にもろい。

そこで従来から、超硬質材料の板等に対して、その裏面にこれら鉄系金属の板を裏当てして補強する事がとられている。いわゆる超硬質材料より成る板と鉄系金属より成る板を複層にしたものである。こうすると高硬度と強度の両方が具備される。

その1つの従来技術は、超硬質材料の板に、鉄系又は鋼等の金属をロウ付けする技術である。

又、その2つ目は、鉄の溶湯の中に予かじめ製した超硬質材料の板又は塊を置いて、冷却固化する技術である。

〔発明が解決しようとする問題点〕

上記従来技術によると、前述した通り高硬度と強度の双方が具備されるものの、この所期した利点を現実に可能にする為には、従来技術は次の解決課題を有している。

1のロウ付けする技術の場合、超硬質材料と鉄系金属の膨張係数が略1.5倍の差があるので(鉄系金属の方が大きい。)ロウ付けする時に高温加熱して冷却すると、2つの材料の収縮度合に差が生じ大きな歪を生じてしまう。又、この歪を可及的に抑えて製しようとする、金属加工一般がそうであるように徐令すればよいが、このようにすると生産能率が極端に落ちる。

且つ、このロウ付けの場合、硬質材料の厚さを3mm以下にすると、極端に割れ、ピンホールを生

手段を有する。即ち第1図に示したこの発明の概念図を参照してこれを説明すると、1は成形型を示し、この中に鉄系金属粉末2と超硬質材料粉末3とを交互に充てんする。

この場合、二層でもよいが、更にもっと多層にしてもよい。

そして各々の粉末層2又は3を充てんする時は、型1内に於いて平らに均らし、軽く仮押圧しておく。

上記に於いて超硬質材料粉末2としては、硬超合金粉末(例えば、Wc-Co系、Wc-TiC-Co系、Wc-TiC-TaC(NbC)-Co)、いわゆるサーメット材料、又はセラミック材料等を用いることができ、従来溶湯の中に超硬の板を固定するのと異なり使用する材料に限定を受けない。

更に鉄系金属粉末1についても、少なくともFe系を保有し、強度性に秀でたものであれば何れでもよい。

このように本発明も、多層に焼結すべき材料粉末

じ、実質的に薄くできない。

2つ目の溶湯中に硬質材料の板又は塊を置く方法は、溶湯中に置くものであり、この場合溶湯の中で沈下しなければならないので溶湯の比重より十分重い比重の硬質材料に限定され、今度は使用できる硬質材料に制限を受け、適用先が限られる。

このように従来は、超硬質材料の板と鉄系材料の板とを、個々に製造して、次に両者を一体融着化しようとした為に上述した不具合を有するものであった。

従って本発明の目的とする所は、超硬質材料の層と鉄系金属材料の層とが、冷却時の大きな収縮歪を生ずることなく融着されている多層焼結体を製することのできる方法を提供するにあり、且つ使用できる超硬質材料粉末に制限を受けずに、各用途先に最も適した超硬質材料を選んで製することのできる製法を提供するにある。

〔問題点を解決する為の手段〕

上記目的を達成する為、本発明は次の技術的

を型1に充てんするものであるが、この鉄系金属粉末2と超硬質材料粉末3とは、著しく熱膨張係数が異なる。超硬質材料粉末3に対して、鉄系金属粉末2はおよそ1.5倍程大きい。

従って、このまま加熱して従来通り完全焼結(粒子間の少空隙が完全に密な状態)すると、冷却時に一方と他方の材料の収縮の差が生じ、当然のことながら従来技術と同様に、それがそのまま製品の収縮歪として結果する。

因みに、従来は鉄系金属粉末の焼結の場合、その粒子が粗いので、予かじめ4~6t程度で予備加圧し、次いで焼結温度で焼結して完全焼結することが一般であり、又硬質材料粉末の焼結は、その粒子が細かいので、通常は1t~1.5t程度で加圧し、次いで焼結温度で焼結することにより完全焼結することが行なわれている。

そこで、本発明は、上記鉄系金属粉末2を型1に充てんする時には、焼結の際の冷却時に上記2つの粉末2、3の収縮の差を、鉄系金属粉末粒子間の空隙によって吸収できるような空隙率が存す

るように粒度調節して充てんするようにしたものである。より具体的には、焼結終了時に於いて、各粉末粒子の小空隙を完全になくする程度に焼結体を得るものではなく、特に鉄系金属粉末2によって形成される層に極く少ない粒子間空隙が残るように焼結するものであり、この鉄系金属粉末2によって形成される粒子間空隙が、焼結の際の、冷却の2つの層の収縮の差を吸収するようにして収縮するので、従来のように大きな収縮歪が製品に結果しない。即ち、収縮歪をより一層小さく抑えることができる。この為に、鉄系金属粉末2を充てんする時は、上記の収縮差吸収の為に余裕の空間率を残すものである。一般に上記空間率は、粉末粒子層中の空間（粒子間の空隙）の体積割合であり、

空間率 = 1 - 充てん率 で表わされ、

$$\text{充てん率} = \frac{\text{粒体の質量 (g)}}{\text{粒子のかさ体積 (cm}^3\text{)} \times \text{粒子密度 (g/cm}^3\text{)}}$$

で表わされる。

が互いに拡散してしまうことから結果する強度の低下を抑えることができる。且つこの焼結は、極く短かい時間高温加熱して実施するものであるから、従前のように高い加圧力を必要とせず、前述した鉄系金属粉末2によって形成される層に小さい空隙が僅かに残るものである。

それ故に、冷却した時にこれら2層の間に生ずる収縮の差を、鉄系金属層の粒子間空隙によって吸収でき、収縮歪を可及的に抑えることができるものである。

上記の高温加圧法は、この発明の場合、低電圧、大電流を短時間これら被成型物自体に直接通電することによって実施される。第1図の概念図は、これを示し、4、5は各々カーボン電極を兼ねた一對のパンチを示している。

即ち、大電流を通電すると、鉄系金属粉末層超硬質材料粉末層の各部に均一に電流が流れるものの、超硬質材料粉末の電気抵抗は、例えば $80 \times 10^{-5} \Omega$ 程度であり、他方鉄系金属粉末の電気抵抗はその10分の1程度、例えば $6 \times 10^{-5} \Omega$ 程度であるの

この空間率が微少程度残るようにする為には幾つかの技術的手段が考へられるけれども、その1つは鉄系金属粉末の層を粗くする方法であり、又は細かい粒子と粗い粒子を適当割合で混在させる方法等がある。しかし、この小空間が、焼結の結果に於いて残り、これが2つの層の収縮歪を可及的に防止できる焼結機構は後述する高温高压の焼結法と深く関与しているので、そこで詳述する。

さて、このように充てんを終えた後は、これら粉末を、加圧すると同時に、これら粉末の最適焼結温度より、より高温で加熱して、これら粉末を液相状態と成すものである。即ち従来のように大きな圧力の予備加圧をする代りに、高温で液相状態と成して、それにより空隙に拡散させて均一な固溶体を生成させるものである。且つこれらの層を上記加圧力で同時に加圧して一体的に融着せしめる。然しながら、この高温加熱に際しては、各々の液相の層が互いに他に対して急激に拡散することを抑えられるように、極く短時間のみ高温で加熱するものである。これにより、一方と他方の層

で、超硬質材料粉末層では、その超硬質材料粉末層の通常の焼結温度より $+50^{\circ}\text{C} \sim 150^{\circ}\text{C}$ 程度の高温が生じ、他方鉄系金属粉末層では、それより低い高温が生じて、上述したように一体的に成形されるものである。

これらの事により、超硬質材料粉末の材料に限定されることなく、種々のものを用いて、而も必然的に生ずる冷却時の2層の収縮の差を、可及的に吸収して、より収縮歪の少ない多層焼結体を得ることができる。

更に第2図の概念図に示す如く上記鉄系金属粉末2と、超硬質材料粉末3とを型1に充てんする時に、これら2層の間に、ニッケル(Ni)、銅(Cu)等の強度に富み、展延性に富む、且つ鉄系金属粉末や超硬質材料粉末に対してぬれ性のよい薄板又は粉末の薄層6を介在させて充てんして製するものである。このようにすると、これら材料が鉄系金属粉末2の層及び超硬質材料粉末3の層に対してぬれ性がよく、なじむのでより一層冷却時の2層の収縮差を吸収し易くなり、よりよく歪

のない多層焼結体を得ることができる。

又第3図の概念図に示す如く上記鉄系金属粉末2と超硬質材料粉末3とを型に充てんする時に、これら2層の間に、鉄系金属粉末と超硬質材料粉末を配合した薄い中間粉末層7を介在させて充てんして製するものである。この中間粉末層7は、鉄系金属粉末の層と超硬質材料粉末の層の双方に対して、その膨張係数がある各々に対して近似するので、冷却時の2つの層の収縮の差が、そこでより吸収され、よりよく歪のない多層焼結体を得ることができる。

【実施例】

実施例1

型内に、150メッシュの鉄粉90gと、40メッシュの鉄粉10gを混合して、粒度調節した鉄粉層を充てんし、これを軽く押圧して均らした。

次にWc94%、Co6%のWc-C₀系超硬合金粉末50gを充てんし、これを軽く押圧して均らした。

次に、型に沿って上下動する両カーボン電極を兼

却の時の収縮差が吸収され、大きな歪が生成されなかった。

実施例2

型内に100メッシュの鉄粉40gを充てんし、軽く押圧して均らし、次に1ミクロンのNi粉末3gを薄く介在させ、更にWc94%、Co6%の超硬合金粉末20gを充てんし、軽く押圧して均らした。次に、型の上下の一对のパンチで38Kg/cm²で加圧すると同時に、上記カーボン電極を兼ねた一对のパンチに5V、5000Aの電流を40秒通電した。これにより、それら材料の焼結温度より、より高温に加熱でき、これら材料粉末を急早に液相化し得、且つこの液相同志を一体融着できた。しかし40秒間の短時間なので、一方と他方の粉末の層が何れか他方へ広く拡散していくことを抑えることができた。且つ鉄粉の層には、上記38Kg/cm²の小さい加圧力であること、及び100メッシュ程度の粗い層であることにより小空隙が残った。これにより、且つ中間にぬれ性のよいNi層が介在しているので、冷却時の収縮差を吸収で

ねたパンチによって、35Kg/cm²の圧力で加圧すると同時に、両電極の間に5V、5000Aの低電圧大電流を35秒間直接通電した。

この結果、両層がそれら各々の焼結温度より、より高温の温度、具体的にはWc-C₀超硬合金の最適焼結温度は略1430℃の所、+100℃以上の1530℃内外の高温が生じ、両層は急早な液相を生じ、各層に於いて粒子間空隙に早い拡散が生じ粒子が密になったと考へられる。この為、以後の冷却過程を経て各層が密に固溶した。且つこの液相状態の時に、同時に35Kg/cm²で加圧しているので両層が融着した。35Kg/cm²と、比較的小さい圧力でも、両層が融着するのは、上述したように高温で急早に液相したからと考へられる。

このように、35Kg/cm²程度の加圧なので、焼結終了段階に於いて鉄系金属粉末から形成される層には空隙が僅かに残るものである。勿論、当初、この鉄系金属粉末を充てんする時に、その粒度を調節して空隙が残るようにしてあるので、この空隙の形成がよりよく可能にされる。従って冷

き、歪を極力抑えた多層焼結体を製した。

実施例3

実施例1と同様に調整した鉄粉を型に充てんし、且つ均らした後、鉄粉とWc-C₀系超硬合金粉末を1:1の割合で配合した層を薄く充てんし、次に実施例1と同様に調整したWc-C₀系超硬合金の粉末を型に充てんし、且つ均らした後、実施例1と同一の条件でホットプレスした。

この結果、2つの層の収縮差がより抑えられ、歪がより少なくなった多層焼結体を得られた。上記の中間の層は焼結後0.5mmの厚さであった。

【発明の効果】

以上詳述した如く、この発明によれば、超硬質材料粉末と鉄系金属粉末とを型に充てんし、これを加圧すると同時に、これら粉末に直接通電方式で低電圧強電圧を短時間通電してこれらの最適焼結温度より、より高温の温度で短時間加熱する。それにより両層は急早に液相となり、この時に上記加圧力で一体融着する。しかし、短時間加熱なので2つの層の液相が互いに他に対して広く拡散

することを抑止できる。従って多層体とすることができる。而もこのように液相で焼結する為に、その加圧力は比較的小さい。

それ故に、鉄系金属粉末の層に、いわゆる完全焼結ではない小さい空隙が残る。且つこの小空隙が残るように、予かじめ鉄系金属粉末の粒度を調節して充てんする。これによって冷却した時に、両層の収縮の差が、この小空隙によって吸収され、収縮差に基づく大きな歪の発生が防止される。且つ、冷却についても、長時間要する徐冷をする必要がなく能率的に加工でき、更に超硬質材料粉末の何れをも使用できるので、用途に応じた種々の超硬質材料粉末と鉄系材料粉末の多層焼結体を製することができると共に、超硬質材料層を薄くも厚くもすることができ、薄くしても割れ、ピンホール等を生じない。

4. 図面の簡単な説明

添付図面第1図は本発明の基本概念図を示し、次いで第2図は薄い板又は薄い粉末層を介在させた場合の本発明概念図、第3図は鉄系金属粉末と

超硬質材料粉末を配合した薄い中間粉末層を介在させた場合の本発明の概念図であり、

図中1は型、2は鉄系金属粉末の層、3は超硬質材料粉末の層、4、5はカーボン電極を兼ねたパンチ、6は中間の薄い層、7は中間の薄い配合層を各々示している。

特許出願人

代理人 弁理士

小林 義 信

池 田 安

